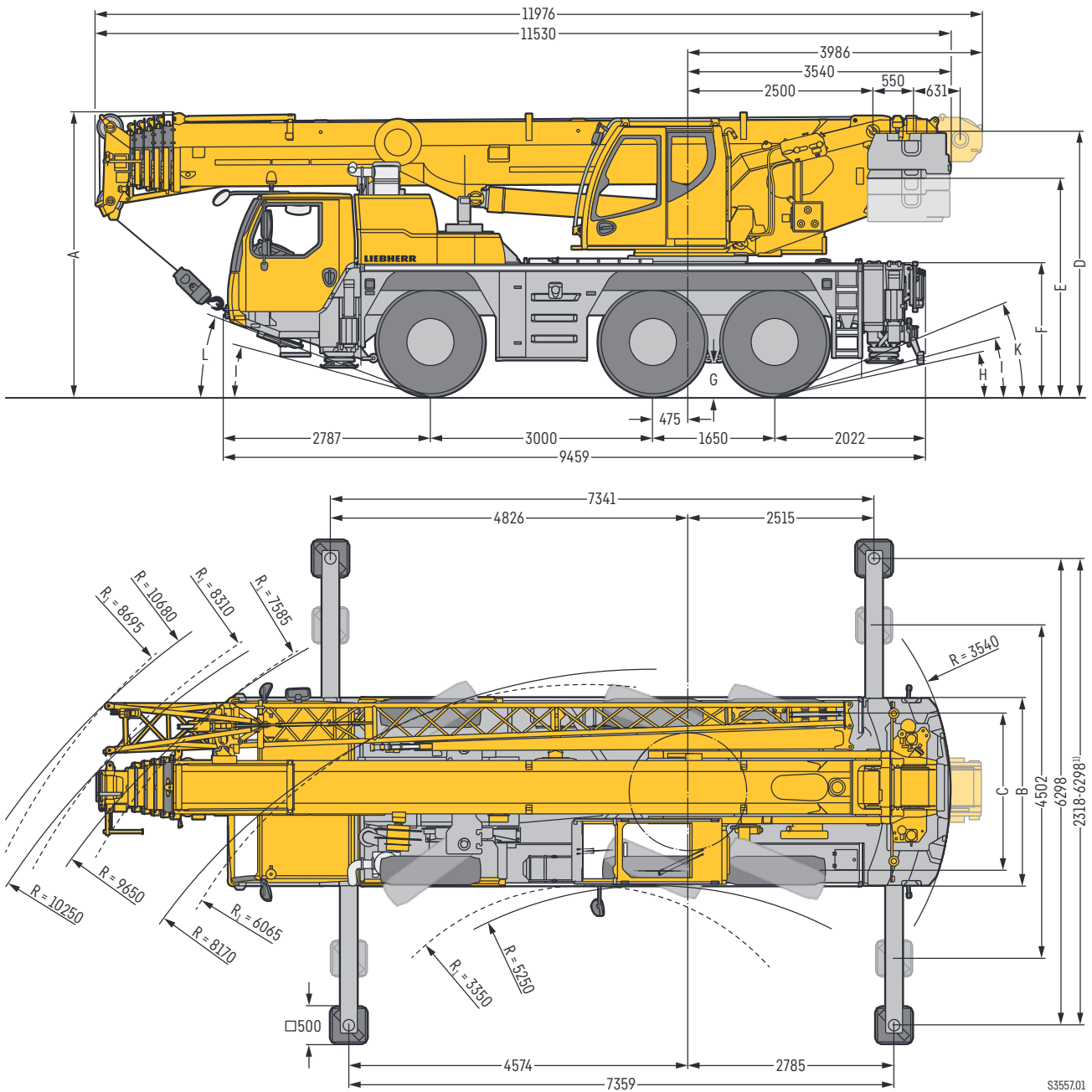


Maße

Dimensions · Encombrement · Dimensioni · Dimensiones · Габариты крана



S3557.01

R_1 = Allradlenkung · All-wheel steering · Direction toutes roues · Tutti gli assi sterzanti · Dirección en todos los ejes · Поворот всеми колесами
¹⁾ nur mit VarioBase® · only with VarioBase® · seulement avec VarioBase® · solo con VarioBase® · sólo con VarioBase® · только с VarioBase®

Maße · Dimensions · Encombrement · Dimensioni · Dimensiones · Размеры mm

	A	A 100 mm*	B	C	D	E	F	G	H	I	K	L
385/95 R 25 (14.00 R 25)	3750	3650	2550	2160	3498	2863	1710	375	10°	13°	21°	20°
445/95 R 25 (16.00 R 25)	3800	3700	2550	2100	3548	2913	1760	425	12°	15°	23°	21°
525/80 R 25 (20.5 R 25)	3800	3700	2690	2170	3548	2913	1760	425	12°	15°	23°	21°

* abgelenkt · lowered · abaissé · abbassato · suspensión abajo · шасси осажено

Traglasten

T

Lifting capacities · Forces de levage · Portate · Tablas de carga · Грузоподъемность



	10,3 m	13,8 m	17,3 m	20,7 m	24,2 m	27,7 m	31,2 m	34,6 m	38,1 m	41,6 m	45,1 m	48 m		
2,1	60												2,1	
2,4	58,8												2,4	
2,5	58,2												2,5	
3	54,6	42,3	41,5	40,4	34,1	29,6	22,7						3	
3,5	49,9	42,3	42,2	40,7	34,4	30	23,2						3,5	
4	44,5	40,5	40,2	38,1	34,8	30,2	23,6	18,6					4	
4,5	39,8	37,2	36,9	34,9	33,3	29,9	24	18,9	14,6				4,5	
5	36,4	34,2	34,3	32,9	31,1	29,6	24,1	19,1	14,8				5	
6	31,6	28,7	29,1	29,3	28,2	26,6	23,7	19,2	15	11,7			6	
7	26,5	24,1	24,6	24,8	24,8	23,9	22,9	18,7	15,1	12	9,5	7,2	7	
8			20,9	21,1	21,3	20,9	19,7	17,7	14,8	12,1	9,6	7,4	6,1	8
9			17,8	18,3	18,5	18	17	15,9	14,2	11,9	9,7	7,4	6,2	9
10			15,2	15,8	15,9	15,7	14,9	14,3	13,3	11,5	9,5	7,4	6,3	10
11			13,3	13,7	13,7	13,6	13,1	12,6	12,2	11	9,2	7,3	6,3	11
12				11,9	12	11,9	11,7	11,6	11,1	10,4	8,8	7,1	6,2	12
13				10,6	10,6	10,5	10,5	10,5	10,2	9,7	8,5	6,9	6,1	13
14				9,4	9,5	9,4	9,7	9,4	9,3	8,7	8,2	6,7	5,9	14
15					8,5	8,9	8,7	8,5	8,4	8	7,8	6,5	5,8	15
16					7,7	8,1	7,9	7,7	7,6	7,6	7,2	6,3	5,7	16
17					7	7,3	7,2	7	7,1	7	6,6	6,1	5,5	17
18					6,8	6,7	6,6	6,6	6,5	6,4	6,2	5,9	5,4	18
19						6,2	6	6,2	6	5,9	5,8	5,5	5,2	19
20						5,7	5,7	5,7	5,5	5,5	5,4	5	4,9	20
21						5,3	5,4	5,2	5,2	5,1	5	4,6	4,5	21
22							5	4,9	4,9	4,7	4,6	4,2	4,2	22
23							4,7	4,5	4,5	4,4	4,2	3,9	3,9	23
24							4,3	4,2	4,2	4	3,9	3,6	3,6	24
25							4,1	3,9	3,9	3,7	3,6	3,3	3,3	25
26								3,7	3,7	3,5	3,3	3,1	3	26
27								3,5	3,4	3,2	3,1	2,8	2,8	27
28								3,3	3,2	3	2,9	2,6	2,6	28
29									3	2,8	2,7	2,4	2,4	29
30									2,8	2,6	2,5	2,3	2,2	30
31									2,6	2,4	2,3	2,1	2,1	31
32									2,5	2,3	2,1	1,9	1,9	32
33										2,1	2	1,7	1,8	33
34										2	1,8	1,6	1,6	34
35										1,8	1,7	1,5	1,5	35
36											1,6	1,3	1,3	36
37											1,4	1,2	1,2	37
38											1,3	1,1	1,1	38
39											1,2	1	1	39
40												0,9	0,9	40

* nach hinten · over rear · sur arrière · sul posteriore · hacia atrás · стрела повернута назад

t_250_00101_00_000 / t_250_00501_00_000

Traglasten

T

Lifting capacities · Forces de levage · Portate · Tablas de carga · Грузоподъемность



	10,3 m	13,8 m	17,3 m	20,7 m	24,2 m	27,7 m	31,2 m	34,6 m	38,1 m	41,6 m	45,1 m	48 m	
3	42,3	41,5	40,4	34,1	29,6	22,7							3
3,5	42,3	42,2	40,7	34,4	30	23,2							3,5
4	42,3	41,7	38,1	34,8	30,2	23,6	18,6						4
4,5	39,8	38	34,9	33,3	29,9	24	18,9	14,6					4,5
5	36,4	35,1	32,9	31,1	29,6	24,1	19,1	14,8					5
6	31,5	31,4	30,2	28,2	26,6	23,7	19,2	15	11,7				6
7	26,5	27,4	26,9	25,3	23,9	22,9	18,7	15,1	12	9,5	7,2		7
8		21,9	22,2	21,3	20,9	19,7	17,7	14,8	12,1	9,6	7,4	6,1	8
9		18	18,4	18,8	18	17	15,9	14,2	11,9	9,7	7,4	6,2	9
10		15,2	15,8	15,9	15,7	14,9	14,3	13,3	11,5	9,5	7,4	6,3	10
11		13,3	13,7	13,7	13,6	13,1	12,6	12,2	11	9,2	7,3	6,3	11
12			11,9	12	11,9	11,7	11,6	11,1	10,4	8,8	7,1	6,2	12
13			10,6	10,6	10,5	10,5	10,5	10,2	9,7	8,5	6,9	6,1	13
14			9,4	9,5	9,4	9,7	9,4	9,3	8,7	8,2	6,7	5,9	14
15				8,5	8,9	8,7	8,5	8,4	8	7,8	6,5	5,8	15
16				7,7	8,1	7,9	7,7	7,6	7,6	7,3	6,3	5,7	16
17				7	7,3	7,2	7	7,1	7	6,7	6,1	5,5	17
18				6,8	6,7	6,6	6,6	6,5	6,4	6,2	6	5,4	18
19					6,2	6,1	6,2	6	5,9	5,8	5,5	5,3	19
20					5,7	5,7	5,7	5,5	5,5	5,4	5,1	5	20
21					5,3	5,4	5,3	5,3	5,1	5	4,7	4,6	21
22						5	4,9	4,9	4,8	4,6	4,3	4,3	22
23						4,7	4,6	4,6	4,4	4,2	4	4	23
24						4,4	4,3	4,3	4,1	3,9	3,7	3,7	24
25						4,1	4	4	3,8	3,7	3,4	3,4	25
26							3,8	3,7	3,6	3,4	3,2	3,1	26
27							3,5	3,5	3,3	3,2	2,9	2,9	27
28							3,3	3,3	3,1	3	2,7	2,7	28
29								3,1	2,9	2,8	2,5	2,5	29
30								2,9	2,7	2,6	2,3	2,3	30
31								2,7	2,5	2,4	2,2	2,2	31
32								2,5	2,3	2,2	2	2	32
33									2,2	2,1	1,8	1,8	33
34									2	1,9	1,7	1,7	34
35									1,9	1,8	1,6	1,6	35
36										1,6	1,4	1,4	36
37										1,5	1,3	1,3	37
38										1,4	1,2	1,2	38
39										1,3	1,1	1,1	39
40											1	1	40
41											0,9	0,9	41

t_250_00201_00_000

Traglasten

T

Lifting capacities · Forces de levage · Portate · Tablas de carga · Грузоподъемность



	10,3 m	13,8 m	17,3 m	20,7 m	24,2 m	27,7 m	31,2 m	34,6 m	38,1 m	41,6 m	45,1 m	48 m	
3	42,3	41,5	40,4	34,1	29,6	22,7							3
3,5	42,2	42,2	40,7	34,4	30	23,2							3,5
4	39,9	39,6	38,1	34,8	30,2	23,6	18,6						4
4,5	36,4	36,3	34,9	33,3	29,9	24	18,9	14,6					4,5
5	32,7	33,2	32,4	31,1	29,3	24,1	19,1	14,8					5
6	26,6	27,2	26,9	25,1	24,3	22,6	19,2	15	11,7				6
7	21,6	22,1	21,7	21,3	20	18,6	17,5	15,1	12	9,5	7,2		7
8		17,7	18,5	17,8	16,8	15,9	15	14,1	12,1	9,6	7,4	6,1	8
9		14,7	15,2	15,2	14,4	13,6	13,3	12,7	11,8	9,7	7,4	6,2	9
10		12,4	12,8	12,9	12,5	12,2	11,7	11,1	10,4	9,5	7,4	6,3	10
11		10,6	11	11	10,9	10,9	10,2	9,8	9,5	9	7,3	6,3	11
12			9,5	9,5	9,9	9,7	9,1	8,9	8,6	8	7,1	6,2	12
13			8,3	8,7	8,7	8,5	8,4	8,1	7,7	7,3	6,9	6,1	13
14			7,3	7,7	7,7	7,6	7,7	7,3	7,1	6,8	6,3	5,9	14
15				6,9	6,9	7	6,9	6,8	6,4	6,1	5,7	5,5	15
16				6,2	6,2	6,3	6,2	6,2	5,8	5,6	5,1	5	16
17				5,6	5,6	5,7	5,6	5,6	5,3	5,1	4,6	4,5	17
18				5,1	5,1	5,2	5,1	5,1	4,9	4,6	4,2	4,1	18
19				4,6	4,8	4,8	4,6	4,6	4,4	4,2	3,8	3,7	19
20				4,2	4,4	4,4	4,3	4,2	4	3,8	3,5	3,4	20
21				3,9	4	4	3,9	3,8	3,6	3,5	3,2	3,1	21
22					3,7	3,7	3,6	3,5	3,3	3,2	2,9	2,8	22
23					3,4	3,4	3,3	3,3	3	2,9	2,6	2,5	23
24					3,2	3,1	3,1	3	2,8	2,6	2,4	2,3	24
25					2,9	2,8	2,8	2,8	2,6	2,4	2,2	2,1	25
26						2,6	2,6	2,5	2,4	2,2	2	1,9	26
27						2,4	2,4	2,3	2,2	2	1,8	1,7	27
28						2,2	2,2	2,2	2	1,8	1,6	1,6	28
29							2	1,8	1,7	1,5	1,4	1,4	29
30							1,8	1,6	1,5	1,3	1,3	1,3	30
31							1,7	1,5	1,4	1,1	1,1	1,1	31
32							1,5	1,3	1,2	1	1	1	32
33								1,2	1,1	0,9	0,9	0,9	33
34								1,1	1	0,9	0,9	0,9	34
35								1	0,9	0,9	0,9	0,9	35

t_250_00507_01_000



	10,3 m	13,8 m	17,3 m	20,7 m	24,2 m	27,7 m	31,2 m	34,6 m	38,1 m	41,6 m	45,1 m	48 m	
3	42,3	41,5	40,4	34,1	29,6	22,7							3
3,5	42,3	42,2	40,7	34,4	30	23,2							3,5
4	42,3	41,7	38,1	34,8	30,2	23,6	18,6						4
4,5	39,6	38	34,9	33,3	29,9	24	18,9	14,6					4,5
5	36,1	35,1	32,4	31,1	29,3	24,1	19,1	14,8					5
6	29,1	28,5	26,9	25,1	24,3	22,6	19,2	15	11,7				6
7	21,7	22,4	21,7	21,3	20	18,6	17,5	15,1	12	9,5	7,2		7
8		17,7	18,5	17,8	16,8	15,9	15	14,1	12,1	9,6	7,4	6,1	8
9		14,7	15,2	15,2	14,4	13,6	13,3	12,8	11,8	9,7	7,4	6,2	9
10		12,4	12,8	12,9	12,6	12,3	11,8	11,2	10,6	9,5	7,4	6,3	10
11		10,6	11	11	10,9	11,1	10,4	10	9,6	9,1	7,3	6,3	11
12			9,5	9,6	10	9,8	9,3	9,1	8,8	8,2	7,1	6,2	12
13			8,4	8,8	8,8	8,6	8,5	8,3	7,9	7,4	6,9	6,1	13
14			7,5	7,8	7,8	7,7	7,8	7,5	7,3	7	6,6	5,9	14
15				7,1	7	7,1	7	6,8	6,7	6,4	6	5,7	15
16				6,4	6,4	6,5	6,3	6,4	6,1	5,8	5,4	5,2	16
17				5,8	5,8	5,9	5,8	5,8	5,6	5,3	4,9	4,8	17
18				5,3	5,3	5,4	5,3	5,3	5,1	4,9	4,5	4,3	18
19				4,8	4,8	4,9	4,8	4,8	4,6	4,4	4,1	4	19
20				4,4	4,4	4,5	4,4	4,4	4,2	4	3,7	3,6	20
21					4,1	4,2	4,1	4	3,8	3,7	3,4	3,3	21
22						3,9	3,8	3,7	3,5	3,4	3,1	3	22
23						3,6	3,5	3,5	3,2	3,1	2,8	2,8	23
24						3,3	3,2	3,2	3	2,8	2,6	2,5	24
25						3,1	3	3	2,8	2,6	2,4	2,3	25
26							2,8	2,7	2,5	2,4	2,2	2,1	26
27							2,6	2,5	2,3	2,2	2	1,9	27
28							2,4	2,3	2,1	2	1,8	1,8	28
29								2,2	2	1,9	1,6	1,6	29
30								2	1,8	1,7	1,5	1,5	30
31								1,8	1,7	1,5	1,3	1,3	31
32								1,7	1,5	1,4	1,2	1,2	32
33									1,4	1,3	1	1,1	33
34									1,3	1,1	0,9	0,9	34
35									1,2	1	0,8	0,8	35
36										0,9	0,8	0,8	36
37										0,8	0,8	0,8	37

t_250_00207_01_000

Traglasten

T

Lifting capacities · Forces de levage · Portate · Tablas de carga · Грузоподъемность



	10,3 m	13,8 m	17,3 m	20,7 m	24,2 m	27,7 m	31,2 m	34,6 m	38,1 m	41,6 m	45,1 m	48 m	
3	42,3	41,5	40,4	34,1	29,6	22,7							3
3,5	42,2	42,2	40,7	34,4	30	23,2							3,5
4	39,6	39,3	38,1	34,8	30,2	23,6	18,6						4
4,5	35,7	35,7	34,1	32,6	29,9	24	18,9	14,6					4,5
5	32	32,5	31,1	29,6	27,6	24,1	19,1	14,8					5
6	25,7	26,2	24,7	23,7	22,4	20,7	18,9	15	11,7				6
7	19,8	20,5	20,5	19,5	18,4	17,2	16,2	14,8	12	9,5	7,2		7
8		16,5	17	16,3	15,3	14,4	14	13,3	12	9,6	7,4	6,1	8
9		13,4	13,9	13,8	13	12,9	12,1	11,4	10,7	9,7	7,4	6,2	9
10		11,2	11,6	11,8	11,6	11,2	10,4	10,2	9,7	9,1	7,4	6,3	10
11		9,4	9,9	10	10,3	9,8	9,5	9,1	8,6	8	7,3	6,3	11
12			8,5	8,9	8,9	8,6	8,5	8,1	7,7	7,4	6,9	6,2	12
13			7,4	7,8	7,8	7,9	7,6	7,4	7	6,6	6,1	5,9	13
14			6,5	6,9	6,9	7	6,8	6,7	6,3	5,9	5,5	5,4	14
15				6,2	6,1	6,3	6,2	6	5,6	5,4	4,9	4,8	15
16				5,5	5,5	5,6	5,5	5,5	5,1	4,8	4,4	4,3	16
17				5	5	5,1	5	5	4,6	4,4	4	3,9	17
18				4,5	4,5	4,6	4,5	4,5	4,2	4	3,6	3,5	18
19				4,1	4,1	4,2	4,1	4	3,8	3,6	3,2	3,1	19
20				3,7	3,7	3,8	3,7	3,6	3,4	3,3	2,9	2,8	20
21				3,4	3,4	3,5	3,4	3,3	3,1	3	2,6	2,5	21
22					3,2	3,1	3,1	3	2,8	2,7	2,4	2,3	22
23					3	2,8	2,8	2,6	2,4	2,4	2,1	2,1	23
24					2,7	2,6	2,6	2,4	2,2	2,2	1,9	1,8	24
25					2,5	2,4	2,3	2,1	2	2	1,7	1,6	25
26						2,2	2,1	1,9	1,8	1,8	1,5	1,5	26
27						2	1,9	1,8	1,6	1,6	1,4	1,3	27
28						1,8	1,8	1,6	1,5	1,5	1,2	1,2	28
29							1,6	1,4	1,3	1,3	1,1	1	29
30							1,5	1,3	1,2	1,2	0,9	0,9	30
31							1,3	1,1	1	1	0,8		31
32							1,2	1	0,9	0,9			32
33								0,9					33
34								0,8					34

t_250_00511_00_000



	10,3 m	13,8 m	17,3 m	20,7 m	24,2 m	27,7 m	31,2 m	34,6 m	38,1 m	41,6 m	45,1 m	48 m	
3	42,3	41,5	40,4	34,1	29,6	22,7							3
3,5	42,3	42,2	40,7	34,4	30	23,2							3,5
4	42,3	41,7	38,1	34,8	30,2	23,6	18,6						4
4,5	39,1	37,6	34,1	32,6	29,9	24	18,9	14,6					4,5
5	35,3	33,8	31,1	29,6	27,6	24,1	19,1	14,8					5
6	26,7	26,2	24,7	23,7	22,4	20,7	18,9	15	11,7				6
7	19,8	20,5	20,5	19,5	18,4	17,2	16,2	14,8	12	9,5	7,2		7
8		16,5	17	16,3	15,4	14,5	14,2	13,5	12,1	9,6	7,4	6,1	8
9		13,4	13,9	13,9	13,2	13	12,3	11,7	11	9,7	7,4	6,2	9
10		11,3	11,7	11,8	11,6	11,4	10,7	10,4	10	9,4	7,4	6,3	10
11		9,6	10	10,1	10,4	10,1	9,5	9,3	8,9	8,3	7,3	6,3	11
12			8,7	9,1	9,1	8,9	8,9	8,4	8	7,6	7,1	6,2	12
13			7,6	8	8	7,9	8	7,6	7,3	7	6,5	6,1	13
14			6,7	7,1	7,1	7,3	7,1	7	6,6	6,3	5,9	5,7	14
15				6,4	6,4	6,5	6,4	6,4	6	5,7	5,3	5,1	15
16				5,8	5,8	5,9	5,8	5,8	5,5	5,2	4,8	4,6	16
17				5,2	5,2	5,3	5,2	5,2	5	4,7	4,3	4,2	17
18				4,8	4,7	4,9	4,8	4,7	4,5	4,3	3,9	3,8	18
19				4,3	4,3	4,4	4,3	4,3	4	3,9	3,6	3,4	19
20				4	4	4,1	4	3,9	3,7	3,5	3,2	3,1	20
21				3,7	3,7	3,8	3,7	3,6	3,4	3,2	2,9	2,8	21
22					3,5	3,5	3,4	3,3	3,1	2,9	2,7	2,6	22
23					3,2	3,1	3,1	3	2,8	2,7	2,4	2,3	23
24					3	2,8	2,8	2,6	2,6	2,5	2,2	2,1	24
25					2,7	2,6	2,6	2,4	2,2	2,2	2	1,9	25
26						2,4	2,4	2,2	2,2	2	1,8	1,7	26
27						2,2	2,2	2	1,9	1,7	1,6	1,6	27
28						2,1	2	1,8	1,7	1,5	1,5	1,4	28
29							1,8	1,6	1,5	1,4	1,3	1,3	29
30							1,7	1,5	1,4	1,4	1,2	1,1	30
31							1,5	1,4	1,2	1,1	1	1	31
32							1,4	1,2	1,1	1,1	0,9	0,9	32
33								1,1					33
34								1					34
35								0,9					35

t_250_00211_00_000

Traglasten

T

Lifting capacities · Forces de levage · Portate · Tablas de carga · Грузоподъемность



	10,3 m	13,8 m	17,3 m	20,7 m	24,2 m	27,7 m	31,2 m	34,6 m	38,1 m	41,6 m	45,1 m	48 m	
3	42,3	41,5	40,4	34,1	29,6	22,7							3
3,5	42,2	42,1	40,7	34,4	30	23,2							3,5
4	39,5	39,1	38,2	34,8	30,2	23,6	18,6						4
4,5	35,4	35,4	33,8	31,5	29,4	24	18,9	14,6					4,5
5	31,7	32,2	30,7	28,8	27,4	24,1	19,1	14,8					5
6	25,2	25,4	24	23,2	21,8	20,2	18,6	15	11,7				6
7	19,2	19,9	19,9	19	17,8	16,7	15,6	14,6	12	9,5	7,2		7
8		16	16,5	15,8	14,8	14	13,7	12,8	11,8	9,6	7,4	6,1	8
9		13,1	13,5	13,5	12,5	12,5	11,6	11,1	10,4	9,7	7,4	6,2	9
10		10,8	11,2	11,3	11,4	10,8	10,2	9,9	9,4	8,7	7,4	6,3	10
11		9,1	9,5	10	9,9	9,4	9,3	8,7	8,4	7,9	7,2	6,3	11
12			8,2	8,6	8,6	8,5	8,2	7,9	7,5	7,1	6,6	6,2	12
13			7,1	7,5	7,5	7,7	7,3	7,1	6,7	6,4	5,9	5,7	13
14			6,2	6,7	6,7	6,8	6,6	6,4	6	5,7	5,3	5,1	14
15				5,9	5,9	6,1	6	5,8	5,4	5,1	4,7	4,6	15
16				5,3	5,3	5,4	5,3	5,2	4,9	4,6	4,2	4,1	16
17				4,8	4,8	4,9	4,8	4,7	4,4	4,2	3,8	3,7	17
18				4,3	4,3	4,4	4,3	4,2	4	3,8	3,4	3,3	18
19					3,9	4	3,9	3,8	3,6	3,4	3,1	3	19
20					3,6	3,6	3,5	3,5	3,3	3,1	2,7	2,6	20
21					3,3	3,3	3,2	3,2	2,9	2,8	2,5	2,4	21
22						3,1	3	2,9	2,7	2,5	2,2	2,1	22
23						2,8	2,7	2,6	2,4	2,3	2	1,9	23
24						2,6	2,5	2,4	2,2	2,1	1,8	1,7	24
25						2,4	2,2	2,2	2	1,9	1,6	1,5	25
26							2	2	1,8	1,7	1,4	1,3	26
27							1,9	1,8	1,6	1,5	1,2	1,2	27
28							1,7	1,7	1,5	1,3	1,1	1	28
29								1,5	1,3	1,2	0,9	0,9	29
30								1,4	1,2	1,1	0,8		30
31								1,2	1	0,9			31
32								1,1	0,9	0,8			32
33									0,8				33

t_250_00512_00_000



	10,3 m	13,8 m	17,3 m	20,7 m	24,2 m	27,7 m	31,2 m	34,6 m	38,1 m	41,6 m	45,1 m	48 m	
3	42,3	41,5	40,4	34,1	29,6	22,7							3
3,5	42,3	42,2	40,7	34,4	30	23,2							3,5
4	42,3	41,7	38,2	34,8	30,2	23,6	18,6						4
4,5	38,9	37,2	33,8	31,5	29,4	24	18,9	14,6					4,5
5	34,9	33,2	30,7	28,8	27,4	24,1	19,1	14,8					5
6	25,9	25,4	24	23,2	21,8	20,2	18,6	15	11,7				6
7	19,2	19,9	19,9	19	17,8	16,7	15,7	14,6	12	9,5	7,2		7
8		16	16,5	15,9	14,9	14,1	13,9	13,1	11,9	9,6	7,4	6,1	8
9		13,1	13,5	13,5	12,8	12,7	11,9	11,3	10,6	9,7	7,4	6,2	9
10		10,9	11,3	11,4	11,5	11,1	10,4	10,1	9,7	9,1	7,4	6,3	10
11		9,3	9,7	10	10,1	9,8	9,5	9,1	8,6	8,1	7,3	6,3	11
12			8,4	8,8	8,8	8,7	8,6	8,1	7,8	7,5	7	6,2	12
13			7,4	7,8	7,8	7,9	7,7	7,5	7,1	6,8	6,3	6	13
14			6,5	6,9	6,9	7,1	6,9	6,8	6,4	6,1	5,7	5,5	14
15				6,2	6,2	6,3	6,2	6,2	5,8	5,5	5,1	4,9	15
16				5,6	5,6	5,7	5,6	5,6	5,3	5	4,6	4,4	16
17				5,1	5	5,2	5,1	5	4,8	4,5	4,1	4	17
18				4,6	4,6	4,7	4,6	4,5	4,3	4,1	3,7	3,6	18
19					4,2	4,3	4,2	4,1	3,9	3,7	3,4	3,3	19
20					3,8	3,9	3,8	3,8	3,5	3,4	3,1	3	20
21					3,5	3,6	3,5	3,4	3,2	3,1	2,8	2,7	21
22						3,3	3,2	3,2	3	2,8	2,5	2,4	22
23						3,1	3	2,9	2,7	2,6	2,3	2,2	23
24						2,8	2,7	2,7	2,5	2,3	2,1	2	24
25						2,6	2,5	2,5	2,3	2,1	1,9	1,8	25
26							2,3	2,2	2,1	1,9	1,7	1,6	26
27							2,1	2,1	1,9	1,8	1,5	1,5	27
28							1,9	1,9	1,7	1,6	1,4	1,3	28
29								1,7	1,5	1,4	1,2	1,2	29
30								1,6	1,4	1,3	1,1	1	30
31								1,4	1,3	1,1	0,9	0,9	31
32								1,3	1,1	1			32
33									1	0,9			33
34									0,9				34
35									0,8				35

t_250_00212_00_000

Traglasten – auf Reifen

T

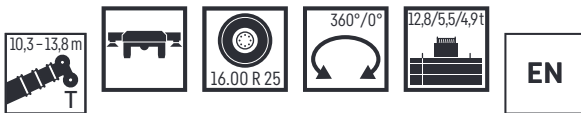
Lifting capacities – on tyres • Forces de levage – sur pneus • Portate – Su gomme
 Tablas de carga – sobre neumáticos • Грузоподъемность – на колесном ходу



	10,3 m					13,8 m					
	12,8 t		5,5 t		4,9 t	12,8 t		5,5 t		4,9 t	
	0°	360°	0°	360°	0°	0°	360°	0°	360°	0°	
3	15,3		9,7		9,2	14,9		9,8		9,4	3
3,5	12,9		7,8		7,4	12,9		8,1		7,7	3,5
4	10,9		6,5		6,2	11,1		6,9		6,6	4
4,5	9,4		5,5		5,2	9,7		5,9		5,6	4,5
5	8,1	4,2	4,7	4	4,3	8,4		5,2		4,9	5
6	6,3	3,2	3,4	3	3,1	6,6	3	3,8	3,2	3,6	6
7	5	2,4	2,5	2,2	2,3	5,4	2,7	2,9	2,5	2,8	7
8						4,3	2,1	2,3	1,9	2,1	8
9						3,6	1,6	1,8	1,4	1,6	9
10						3	1,2	1,3	1	1,1	10
11						2,6	0,9	1			11

0° = nach hinten · over rear · en arrière · sul posteriore · hacia atrás · стрела повернута назад

t_250_01201_00_000 / 01411_00_000 / 01211_00_000 / 01412_00_000 / 01212_00_000



	10,3 m					13,8 m					
	12,8 t		5,5 t		4,9 t	12,8 t		5,5 t		4,9 t	
	0°	360°	0°	360°	0°	0°	360°	0°	360°	0°	
3	15,3		9,7		9,1	14,9		9,8		9,4	3
3,5	12,8		7,8		7,4	12,8		8,1		7,7	3,5
4	10,8		6,5		6,2	11,1		6,8		6,5	4
4,5	9,4		5,5		5,2	9,7		5,9		5,6	4,5
5	8,1	4,2	4,7	4	4,3	8,4		5,1		4,9	5
6	6,2	3,2	3,3	3	3,1	6,6	3	3,8	3,2	3,6	6
7	5	2,4	2,5	2,2	2,3	5,4	2,7	2,9	2,5	2,8	7
8						4,3	2,1	2,3	1,9	2,1	8
9						3,6	1,6	1,8	1,4	1,5	9
10						3	1,2	1,3	1	1,1	10
11						2,6	0,9	0,9			11

0° = nach hinten · over rear · en arrière · sul posteriore · hacia atrás · стрела повернута назад

t_250_01301_00_000 / 01511_00_000 / 01311_00_000 / 01512_00_000 / 01312_00_000