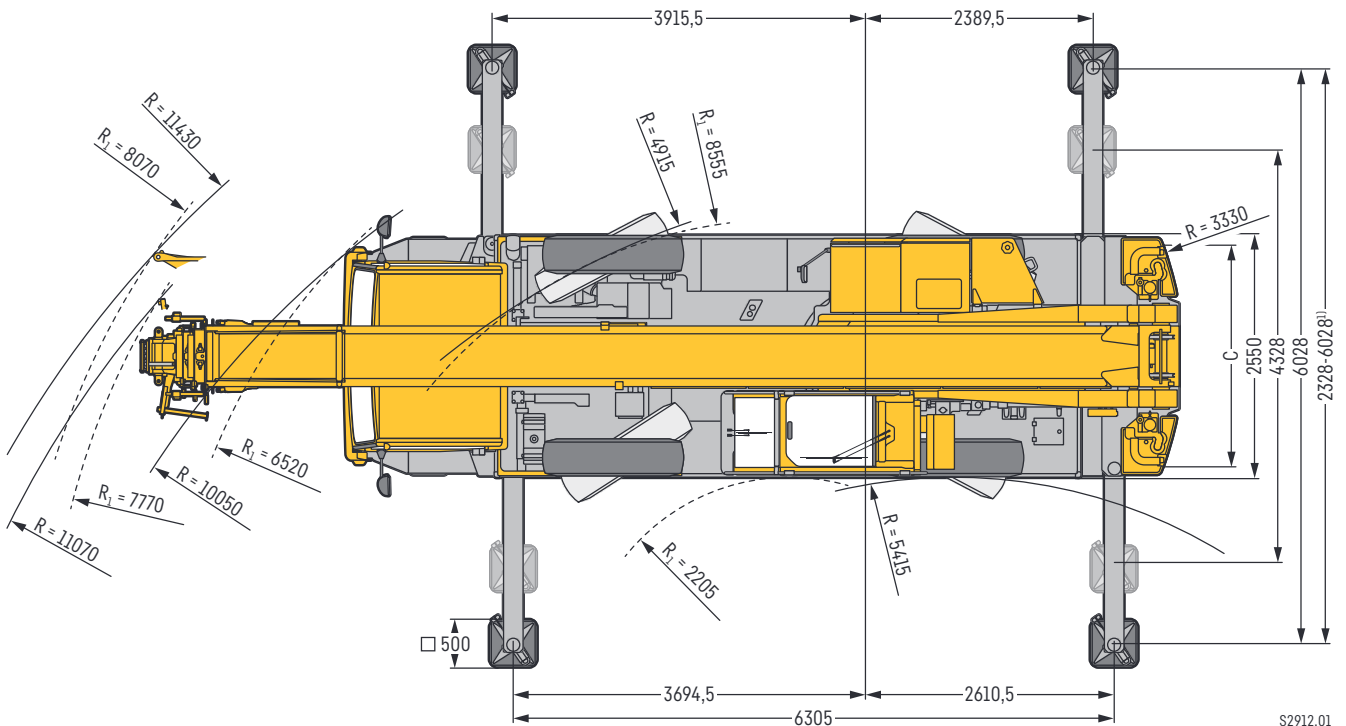
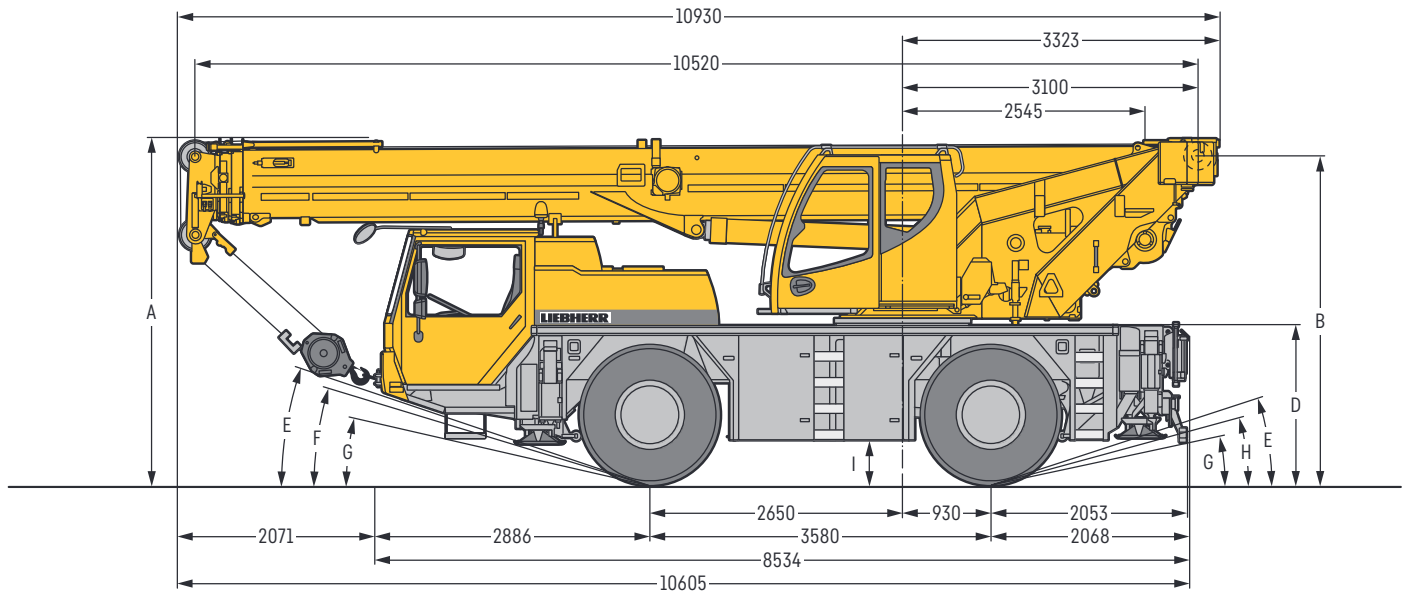


Maße

Dimensions · Encombrement · Dimensioni · Dimensiones · Габаритные размеры



S2912.01

R_1 = Allradlenkung · All-wheel steering · Direction toutes roues · Tutti gli assi sterzanti · Dirección en todos los ejes · Рулевое управление на всех колесах
¹⁾ nur mit VarioBase® · only with VarioBase® · seulement avec VarioBase® · solo con VarioBase® · sólo con VarioBase® · только с VarioBase®

Maße · Dimensions · Encombrement · Dimensioni · Dimensiones · Габаритные размеры mm

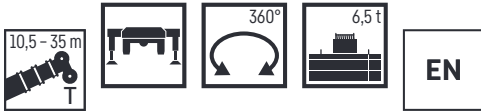
	A	A 100 mm*	B	C	D	E	F	G	H	I
385/95 R 25 (14.00 R 25)	3550	3450	3369	2160	1598	18°	16°	11°	14°	375
445/95 R 25 (16.00 R 25)	3600	3500	3419	2100	1648	19°	17°	12°	15°	425

* abge senkt · lowered · abaissé · abbassato · suspensión abajo · опущено

Traglasten

T

Lifting capacities - Forces de levage - Portate - Tablas de carga - Грузоподъемность



	10,5 m		15,4 m		20,3 m		25,2 m		30,1 m		32,6 m		35 m		
	*			**		**		**		**		**		**	
2,5	40														2,5
3	35,4	30,6	19,7	15,4											3
3,5	32,9	28,2	20,2	15,5	17,5	13,1									3,5
4	29,8	25,6	20,6	15,6	18	13	15,1	10,4							4
4,5	26,7	23,5	21,2	15,9	18,3	13	14,8	10,3	10,7	7,5					4,5
5	24,3	21,6	21,3	16,1	18,8	12,8	14,3	10,2	10,6	7,4	9	5,6			5
6	20	18,5	18,8	16,4	18,7	12,5	13,3	10	10,2	7,2	8,8	5,4	7,4	3,7	6
7	15,6	15,4	15,7	15,6	15,3	12,4	12,4	9,9	9,6	7	8,5	5,2	7,2	3,5	7
8			13	13	12,8	12,3	11,5	9,7	8,9	6,8	8,1	5	6,9	3,3	8
9			10,7	10,7	10,8	10,8	10,4	9,2	8,4	6,5	7,7	4,8	6,6	2,8	9
10			9	9	9,1	9,1	9,1	8,9	7,9	6	7,3	4,6	6,3	2,6	10
11			7,7	7,7	7,8	7,8	7,9	7,9	7,4	5,8	6,9	4,5	6,1	2,5	11
12			6,7	6,7	6,8	6,8	6,9	6,9	6,9	5,7	6,5	4,3	5,8	2,4	12
13					6	6	6,1	6,1	6,1	5,6	6,1	4,2	5,6	2,3	13
14					5,3	5,3	5,4	5,4	5,4	5,3	5,5	4,1	5,4	2,2	14
15					4,7	4,7	4,8	4,8	4,9	4,9	4,9	3,9	4,9	2,1	15
16					4,3	4,3	4,3	4,3	4,4	4,4	4,4	3,8	4,4	2	16
17					3,8	3,8	3,9	3,9	3,9	3,9	4	3,7	4	1,9	17
18							3,5	3,5	3,6	3,6	3,6	3,6	3,6	1,8	18
19							3,2	3,2	3,3	3,3	3,3	3,3	3,3	1,6	19
20							2,9	2,9	3	3	3	3	3	1,4	20
21							2,7	2,7	2,7	2,7	2,7	2,7	2,8	1,2	21
22							2,5	2,5	2,5	2,5	2,5	2,5	2,5	1,1	22
23									2,3	2,3	2,3	2,3	2,3	0,9	23
24									2,1	2,1	2,1	2,1	2,1	0,8	24
25									1,9	1,9	1,9	1,9	1,9	0,7	25
26									1,7	1,7	1,7	1,7	1,8		26
27									1,5	1,5	1,6	1,6	1,6		27
28											1,4	1,4	1,5		28
29											1,3	1,3	1,3		29
30													1,2		30
31													1,1		31

* nach hinten - over rear - en arrière - sul posteriore - hacia atrás - стрела повернута назад

** teleskopierbare Lasten - telescopic loads - capacités de levage en télescopage - portate del braccio in estensione - cargas telescópicas - телескопирование под нагрузкой

t 196_00226_00_000 / 00009_00_000



	10,5 m		15,4 m		20,3 m		25,2 m		30,1 m		32,6 m		35 m		
				**		**		**		**		**		**	
3	30,4	19,7	15,4												3
3,5	27,8	20,2	15,5	17,5	13,1										3,5
4	25,3	20,6	15,6	18	13	15,1	10,4								4
4,5	23,1	21,2	15,9	18,3	13	14,8	10,3	10,7	7,5						4,5
5	21,3	21	16,1	18,4	12,8	14,3	10,2	10,6	7,4	9	5,6				5
6	17	16,7	16,1	15,4	12,5	13,3	10	10,2	7,2	8,8	5,4	7,4	3,7		6
7	13	13,4	13,4	12,5	12,2	11,7	9,9	9,6	7	8,5	5,2	7,2	3,5		7
8		10,7	10,7	10,5	10,5	9,9	9,6	8,9	6,8	8,1	5	6,9	3,3		8
9		8,7	8,7	8,8	8,8	8,5	8,5	8,1	6,5	7,7	4,8	6,6	2,8		9
10		7,3	7,3	7,4	7,4	7,3	7,3	7	6	6,9	4,6	6,3	2,6		10
11		6,2	6,2	6,3	6,3	6,4	6,4	6,2	5,8	6,1	4,5	5,9	2,5		11
12		5,3	5,3	5,5	5,5	5,6	5,6	5,5	5,5	5,4	4,3	5,3	2,4		12
13				4,8	4,8	4,8	4,8	4,8	4,8	4,8	4,8	4,2	4,7	2,3	13
14				4,2	4,2	4,3	4,3	4,3	4,3	4,3	4,2	4	4,2	2,2	14
15				3,7	3,7	3,8	3,8	3,8	3,8	3,8	3,8	3,7	3,7	2,1	15
16				3,3	3,3	3,4	3,4	3,4	3,4	3,4	3,4	3,4	3,4	2	16
17				2,9	2,9	3	3	3	3	3,1	3,1	3	1,9		17
18						2,7	2,7	2,7	2,7	2,7	2,7	2,7	2,7	1,8	18
19						2,4	2,4	2,4	2,4	2,5	2,5	2,5	1,6		19
20						2,1	2,1	2,2	2,2	2,2	2,2	2,2	1,4		20
21						1,9	1,9	1,9	1,9	2	2	2	1,2		21
22						1,7	1,7	1,7	1,7	1,8	1,8	1,8	1,1		22
23								1,5	1,5	1,6	1,6	1,6	0,9		23
24								1,4	1,4	1,4	1,4	1,4	0,8		24
25								1,2	1,2	1,2	1,2	1,2	0,7		25
26								1,1	1,1	1,1	1,1	1,1			26
27								1	1	1	1	1			27
28										0,9	0,9	0,9			28
29										0,8	0,8	0,8			29
30												0,7			30

** teleskopierbare Lasten - telescopic loads - capacités de levage en télescopage - portate del braccio in estensione - cargas telescópicas - телескопирование под нагрузкой

mit 4-teiligem Zusatzballast - with 4-parted additional counterweight - avec contrepoids additionnel en quatre éléments - con zavorra supplementare in quattro parti
con contrapeso adicional compuesto de cuatro piezas - с дополнительным балластом состоящим из 4-х частей

t 196_00154_00_000

Traglasten

T

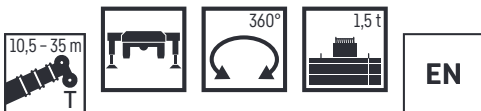
Lifting capacities • Forces de levage • Portate • Tablas de carga • Грузоподъемность



	10,5 m	15,4 m		20,3 m		25,2 m		30,1 m		32,6 m		35 m		
			**		**		**		**		**		**	
3	30,4	19,7	15,4											3
3,5	27,7	20,2	15,5	17,5	13,1									3,5
4	25,2	20,6	15,6	18	13	15,1	10,4							4
4,5	23,1	21,2	15,9	18,3	13	14,8	10,3	10,7	7,5					4,5
5	21,2	21	16,1	18,3	12,8	14,3	10,2	10,6	7,4	9	5,6			5
6	17	16,6	16,1	15,3	12,5	13,3	10	10,2	7,2	8,8	5,4	7,4	3,7	6
7	12,9	13,3	13,3	12,4	12,2	11,7	9,9	9,6	7	8,5	5,2	7,2	3,5	7
8		10,6	10,6	10,4	10,4	9,8	9,6	8,9	6,8	8,1	5	6,9	3,3	8
9		8,6	8,6	8,8	8,8	8,4	8,4	8	6,5	7,7	4,8	6,6	2,8	9
10		7,2	7,2	7,4	7,4	7,3	7,3	7	6	6,8	4,6	6,3	2,6	10
11		6,1	6,1	6,3	6,3	6,4	6,4	6,1	5,8	6	4,5	5,9	2,5	11
12		5,3	5,3	5,4	5,4	5,5	5,5	5,4	5,4	5,3	4,3	5,2	2,4	12
13				4,7	4,7	4,8	4,8	4,8	4,8	4,7	4,2	4,6	2,3	13
14				4,2	4,2	4,2	4,2	4,3	4,3	4,2	4	4,1	2,2	14
15				3,7	3,7	3,8	3,8	3,8	3,8	3,8	3,8	3,7	2,1	15
16				3,2	3,2	3,3	3,3	3,4	3,4	3,4	3,4	3,3	2	16
17				2,9	2,9	3	3	3	3	3	3	3	1,9	17
18						2,6	2,6	2,7	2,7	2,7	2,7	2,7	1,8	18
19						2,3	2,3	2,4	2,4	2,4	2,4	2,4	1,6	19
20						2,1	2,1	2,1	2,1	2,2	2,2	2,2	1,4	20
21						1,9	1,9	1,9	1,9	1,9	1,9	1,9	1,2	21
22						1,7	1,7	1,7	1,7	1,7	1,7	1,7	1,1	22
23								1,5	1,5	1,5	1,5	1,5	0,9	23
24								1,3	1,3	1,4	1,4	1,4	0,8	24
25								1,2	1,2	1,2	1,2	1,2	0,7	25
26								1,1	1,1	1,1	1,1	1,1		26
27								0,9	0,9	1	1	1		27
28										0,8	0,8	0,8		28
29										0,7	0,7	0,7		29
30												0,6		30

** teleskopierbare Lasten • telescopic loads • capacités de levage en télescopage • portate del braccio in estensione • cargas telescópicas • телескопирование под нагрузкой

t_196_00013_00_000



	10,5 m	15,4 m		20,3 m		25,2 m		30,1 m		32,6 m		35 m		
			**		**		**		**		**		**	
3	30,3	19,7	15,4											3
3,5	27,5	20,2	15,5	17,5	13,1									3,5
4	25	20,6	15,6	18	13	15,1	10,4							4
4,5	22,9	20,8	15,9	18,3	13	14,8	10,3	10,7	7,5					4,5
5	20,3	19,2	16,1	17,1	12,8	14,3	10,2	10,6	7,4	9	5,6			5
6	15,2	14,7	14,7	13,5	12,4	12,6	10	10,2	7,2	8,8	5,4	7,4	3,7	6
7	11,3	11,7	11,7	11	11	10,3	9,9	9,6	7	8,5	5,2	7,2	3,5	7
8		9,3	9,3	9,1	9,1	8,6	8,6	8,2	6,8	7,9	5	6,9	3,3	8
9		7,6	7,6	7,7	7,7	7,3	7,3	7	6,5	6,8	4,8	6,6	2,8	9
10		6,3	6,3	6,4	6,4	6,3	6,3	6	5,9	5,9	4,6	5,7	2,6	10
11		5,3	5,3	5,5	5,5	5,4	5,4	5,2	5,2	5,1	4,5	5	2,5	11
12		4,5	4,5	4,6	4,6	4,7	4,7	4,5	4,5	4,5	4,3	4,4	2,4	12
13				4	4	4,1	4,1	4	4	3,9	3,9	3,8	2,3	13
14				3,5	3,5	3,6	3,6	3,5	3,5	3,5	3,5	3,4	2,2	14
15				3	3	3,1	3,1	3,1	3,1	3,1	3,1	3	2,1	15
16				2,6	2,6	2,7	2,7	2,8	2,8	2,7	2,7	2,7	2	16
17				2,3	2,3	2,4	2,4	2,4	2,4	2,4	2,4	2,4	1,9	17
18						2,1	2,1	2,2	2,2	2,2	2,2	2,1	1,8	18
19						1,8	1,8	1,9	1,9	1,9	1,9	1,9	1,6	19
20						1,6	1,6	1,7	1,7	1,7	1,7	1,7	1,4	20
21						1,4	1,4	1,5	1,5	1,5	1,5	1,5	1,2	21
22						1,2	1,2	1,3	1,3	1,3	1,3	1,3	1,1	22
23								1,1	1,1	1,1	1,1	1,1	0,9	23
24								1	1	1	1	1	0,8	24
25								0,8	0,8	0,9	0,9	0,9	0,7	25
26								0,7	0,7	0,7	0,7	0,7		26
27								0,6	0,6	0,6	0,6	0,6		27

** teleskopierbare Lasten • telescopic loads • capacités de levage en télescopage • portate del braccio in estensione • cargas telescópicas • телескопирование под нагрузкой

t_196_00016_00_000

Traglasten – auf Reifen

T

Lifting capacities – on tyres • Forces de levage – sur pneus • Portate – Su gomma
 Tablas de carga – sobre neumáticos • Грузоподъемность – на колесном ходу



	10,5 m			15,4 m			
	6,5 t		1,5 t	6,5 t		1,5 t	
3	12,2		11,1	12,5		10,7	3
3,5	10,8		9,9	11,1		9,2	3,5
4	9,6		8,7	9,9		7,9	4
4,5	8,7		7,3	8,9		6,9	4,5
5	7,8		6,2	8,1		6,1	5
6	6,4		4,6	6,7		4,8	6
7	5,4		3,5	5,7		3,7	7
8				4,8		2,9	8
9				3,9		2,3	9
10				3,3		1,9	10
11				2,8		1,5	11
12				2,4		1,2	12

0° = nach hinten - over rear - en arrière - sul posteriore - hacia atrás - стрела повернута назад

t_196.00129_00_000 / 00136_00_000



	10,5 m			15,4 m			
	3,3 t	3,2 t	1,5 t	3,3 t	3,2 t	1,5 t	
3			6,9			7,4	3
3,5	6,9	6,8	5,5			5,9	3,5
4	5,7	5,6	4,4			4,8	4
4,5	4,7	4,7	3,6			4	4,5
5	4	3,9	3			3,4	5
6	2,9	2,8	2	3,2	3,2	2,4	6
7	2,1	2	1,3	2,4	2,4	1,7	7
8				1,8	1,8	1,1	8
9				1,3	1,3	0,6	9
10				0,9	0,9		10

t_196.00171_00_000 / 00149_00_000 / 00152_00_000